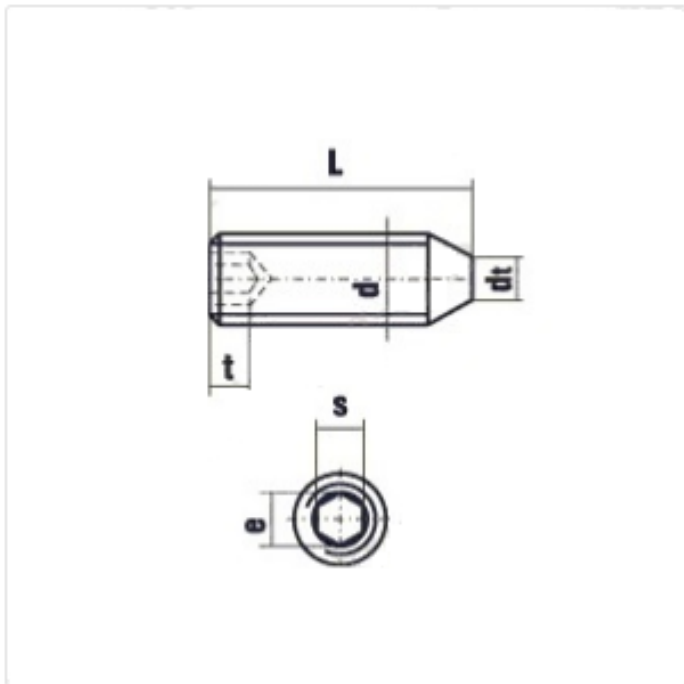


DIN 914 Винт установочный



Материал: A2; A4; Steel (Сталь)

Покрытие: Ni (Никель); Zn (Цинк); Без покрытия

Класс прочности: 45H

Аналоги установочного винта:

Элемент стандарта DIN 914 обладает коническим концом, а также шестигранным углублением. Существует несколько других стандартов, которые являются аналогами данного изделия:

ГОСТ 8878-93 – Российский стандарт

ISO 4027 – Международный стандарт

Сфера применения и материал изготовления DIN 914:

Установочный винт DIN 914 используется для создания различных соединений в машиностроении и приборостроении. Материал, из которого могут быть выполнены винты такого стандарта бывает разным. В основном это сталь, нержавеющая сталь, однако не исключены варианты сплавов и латуни.

При выборе установочного винта следует точно знать, в каких условиях он будет эксплуатироваться. В зависимости от этого, подбираются изделия соответствующего класса прочности. Если винт DIN 914 стальной, то возникает вопрос о его покрытии. Оно также подбирается исходя из условий будущего применения метиза. Отметим, что существует аналогичное изделие - [установочный винт DIN 915](#).



ООО "АЛЪЯНС"

WWW.ИНСТРУМЕНТЫ-ВСЕМ.РФ

e-mail: s7142828@yandex.ru

Телефон: +7(499) 714-28-28, +7(495) 972-82-40

d	M3	M4	M5	M6	M8	M10	M12	M14	M16	M18	M20	M24
dt	2	2,5	3,5	4	5,5	7	8,5	10	12	-	15	18
s	1,5	2	2,5	3	4	5	6	6	8	10	10	12
t1	1,2	1,5	2	2	3	4	4,8	5,6	6,4	-	8	10
t2	2	2,5	3	3,5	5	6	8	9	10	-	12	15
3	v	v		v								
4	v	v	v	v								
5	v	v	v	v	v							
6	v	v	v	v	v	v						
8	v	v	v	v	v	v						
10	v	v	v	v	v	v	v	v	v			
12	v	v	v	v	v	v	v	v	v			
14	v	v	v	v	v	v	v	v				
16	v	v	v	v	v	v	v	v	v	v	v	
20	v	v	v	v	v	v	v	v	v	v	v	v
25	v	v	v	v	v	v	v	v	v	v	v	v
30	v	v	v	v	v	v	v	v	v	v	v	v
35		v	v	v	v	v	v	v	v	v	v	v
40		v	v	v	v	v	v	v	v	v	v	v
45		v	v	v	v	v	v	v	v	v	v	v
50		v	v	v	v	v	v	v	v	v	v	v
60			v	v	v	v	v	v	v	v	v	v
70				v	v	v	v	v	v	v	v	v
80				v	v	v	v	v	v	v	v	v
90				v	v	v	v	v	v	v	v	v
100				v	v	v	v	v	v	v	v	v
110					v	v	v		v	v	v	v
120					v	v	v		v	v	v	v
130					v	v	v		v	v	v	v
140							v		v	v	v	v
160							v		v	v	v	v



WWW.ИНСТРУМЕНТЫ-ВСЕМ.РФ

e-mail: s7142828@yandex.ru

Телефон: +7(499) 714-28-28, +7(495) 972-82-40

ООО "АЛЪЯНС"